

## MALLORCA Ventilador de techo níquel mate

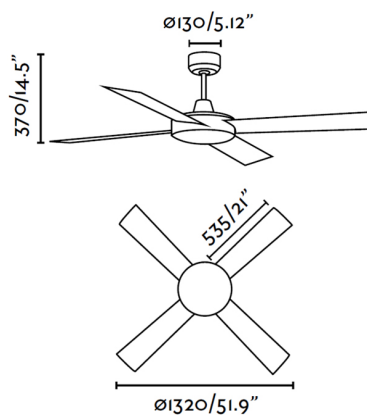
Ref. 33292

Ventilador de techo de estilo clásico ideal para habitaciones a partir de 17,6m<sup>2</sup>. Motor fabricado en acero y palas de madera plywood. El acabado de las palas es gris y arce y son no reversibles. Accionado por mando a distancia, incluido. Dispone de 3 velocidades regulables con un consumo de 14-32-59W y 100-152-203 revoluciones por minuto según velocidad. Este ventilador es de fácil instalación.



### Características técnicas

|           |  |
|-----------|--|
| IP:       | 20                                       |
| Clase:    | I  |
| Material: | Motor de acero y palas de madera plywood |
| Largo:    | 1320 mm                                  |
| Ancho:    | 1320 mm                                  |
| Alto:     | 370 mm                                   |
| Diámetro: | 1320 Ø                                   |
| Peso:     | 7,31 kg                                  |
| Volumen:  | 0,05058 m <sup>3</sup>                   |



8421776332928

